

## Kare U-civatalar

Çelik / Paslanmaz Çelik, GN 851 / GN 851.1 / GN 851.2 / GN 851.3 kilit mandalı tip kıskaçlar için

### ÖZELLİKLER

#### Çelik Versiyon ST

galvanizli, mavi pasifleştirilmiş

#### AISI 304 Paslanmaz Çelik Versiyon NI

Altıgen somunlar (Poliamid takviyeli)

M4: DIN 934 / DIN 985

M6 / M8: DIN 936 / DIN 985

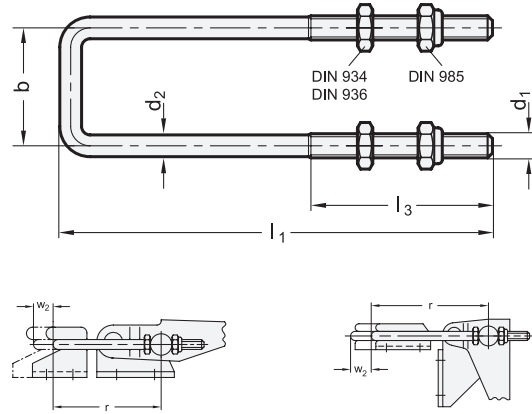
Çelik, galvanizli, Paslanmaz Çelik

### TEKNİK BİLGİ

- Paslanmaz çelik özellikler (bkz. sayfa A26)

### İSTEK ÜZERİNE

- Paslanmaz Çelik AISI 316 A4



\* Kare U-civataların malzeme indeksi ile kodunu tamamlayın

ST Çelik NI Paslanmaz Çelik

### GN 951.1

STAINLESS STEEL

Açıklama	d1	b	l1	d2	l3	Boy GN 851 / GN 851.3	GN 851 r konum w2 = 0	GN 851 w2	GN 851.3 r konum w2 = 0	GN 851.3 w2	Boy GN 851.1 / GN 851.2	GN 851.1 / GN 851.2 r konum w2 = 0	GN 851.1 / GN 851.2 w2	11
GN 951.1-M4-21-56-*	M 4	21	56**	3.4	27.5	160	35	11	35	11	-	-	-	11
GN 951.1-M4-21-70-*	M 4	21	70***	3.4	28.5	160	48	12	48	12	160	50	12	15
GN 951.1-M4-21-103-*	M 4	21	103	3.4	30	160	80	14	80	14	160	82	14	19
GN 951.1-M4-21-153-*	M 4	21	153	3.4	35	160	125	19	125	19	160	127	19	23
GN 951.1-M4-21-203-*	M 4	21	203	3.4	35	160	175	19	175	19	160	177	19	27
GN 951.1-M6-32-78-*	M 6	32	78**	5.2	33	320	57	10	54	13	-	-	-	35
GN 951.1-M6-32-110-*	M 6	32	110***	5.2	44	320	75	24	75	24	320	78	21	45
GN 951.1-M6-32-130-*	M 6	32	130	5.2	45	320	94	25	94	25	320	94	25	60
GN 951.1-M6-32-155-*	M 6	32	155	5.2	45	320	119	25	119	25	320	119	25	73
GN 951.1-M6-32-205-*	M 6	32	205	5.2	45	320	169	25	169	25	320	169	25	95
GN 951.1-M8-38-111-*	M 8	38	111**	7.2	52	700	74	22	70	26	-	-	-	85
GN 951.1-M8-38-127-*	M 8	38	127	7.2	60	700	78	34	78	34	-	-	-	100
GN 951.1-M8-38-143-*	M 8	38	143***	7.2	56	700	98	30	98	30	700	98	30	110
GN 951.1-M8-38-157-*	M 8	38	157	7.2	60	700	108	34	108	34	700	108	34	135
GN 951.1-M8-38-207-*	M 8	38	207	7.2	60	700	158	34	158	34	700	158	34	185

\*\* Bu U-civata mandal uzunlukları GN 851 / GN 851.3 için standart siparişlerin teslimatında yer almaktadır.

\*\*\* Bu U-civata mandal uzunlukları GN 851.1 / GN 851.2 için standart siparişlerin teslimatında yer almaktadır.